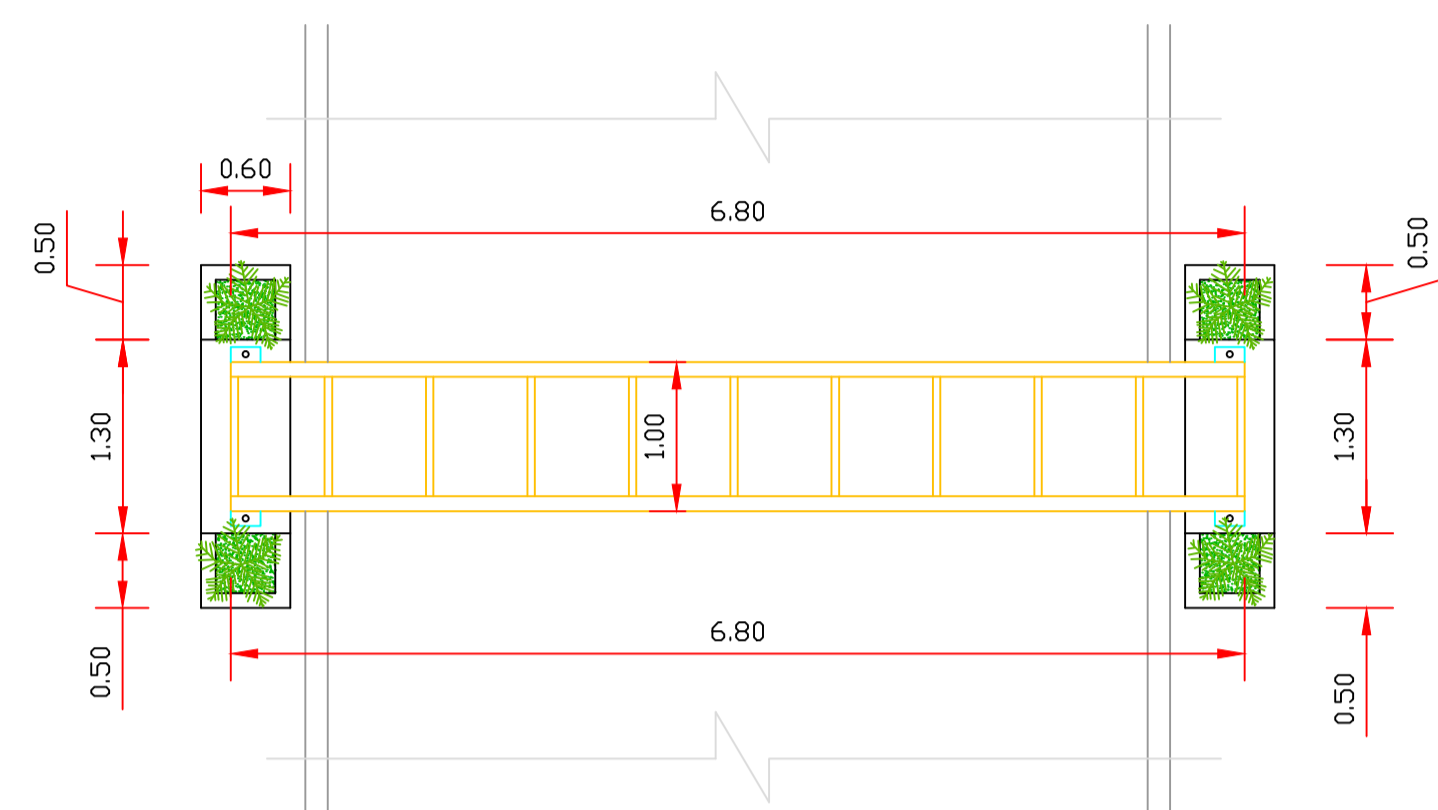
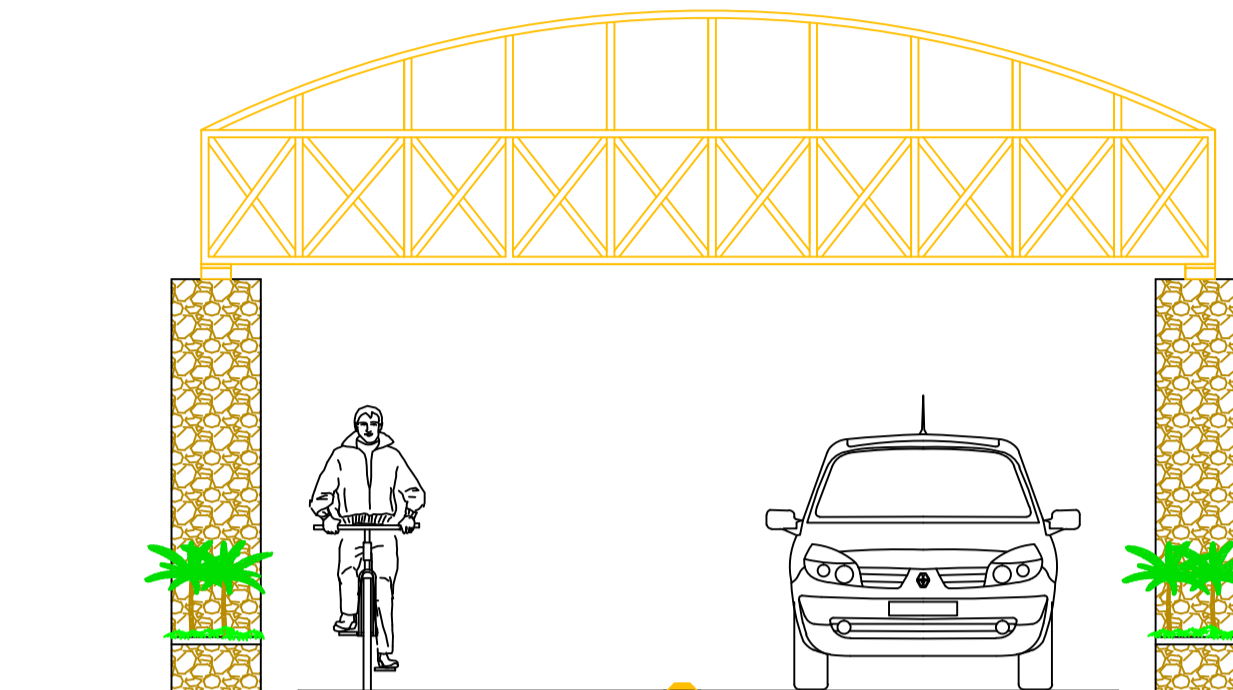


ANEXO XI- PROJETO DO PORTAL



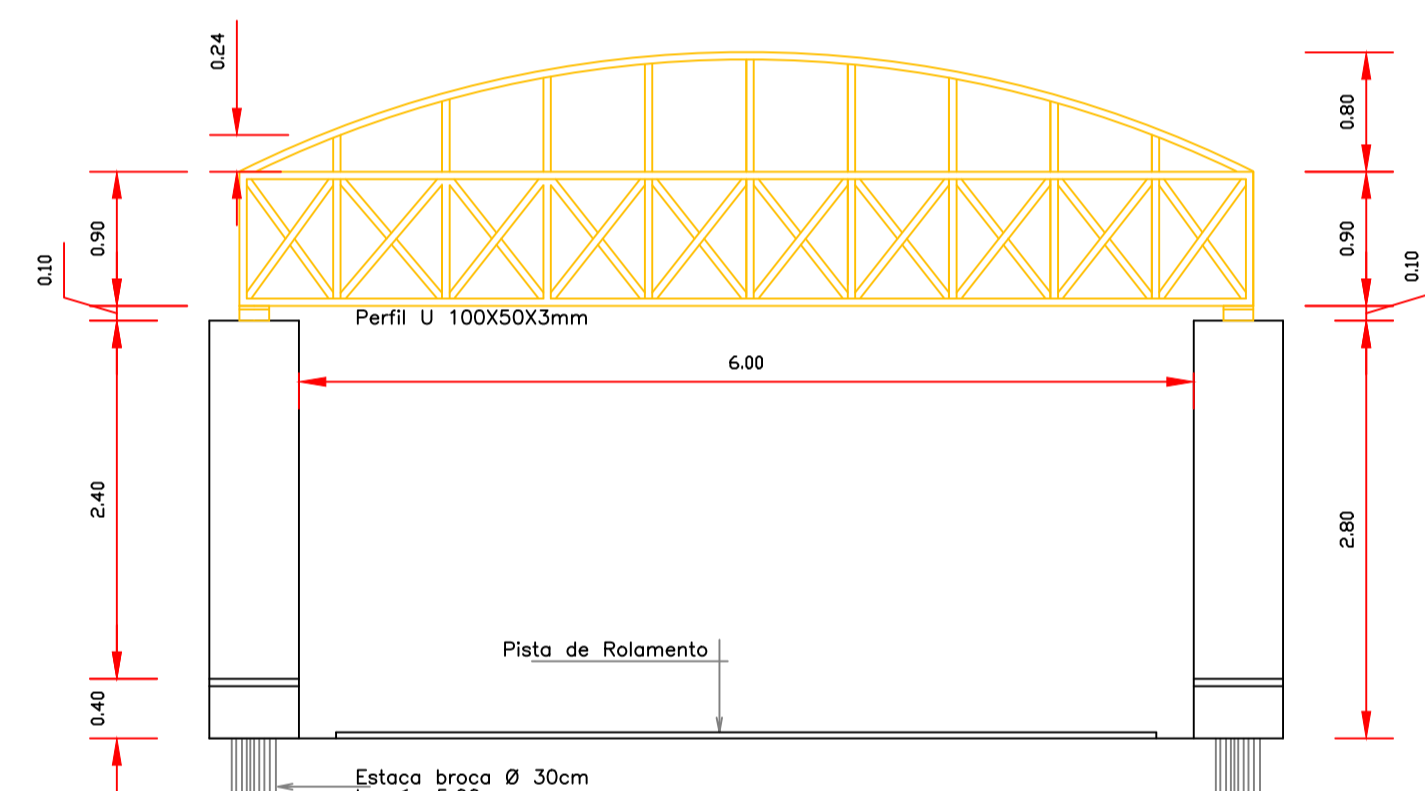
PLANTA PORTAL
1.....50



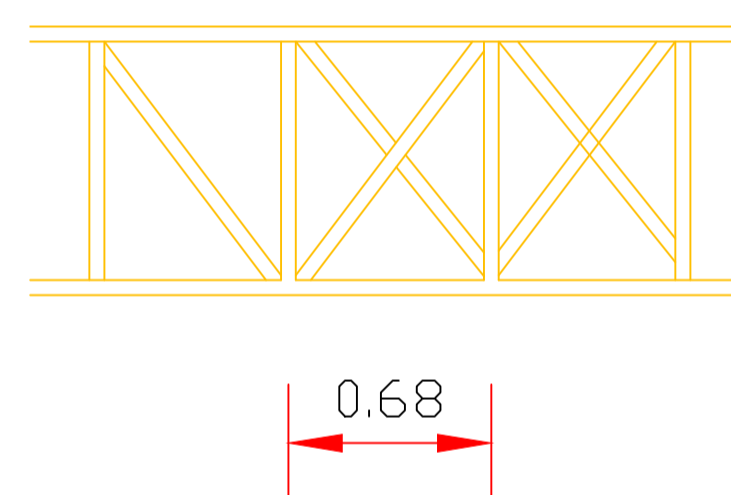
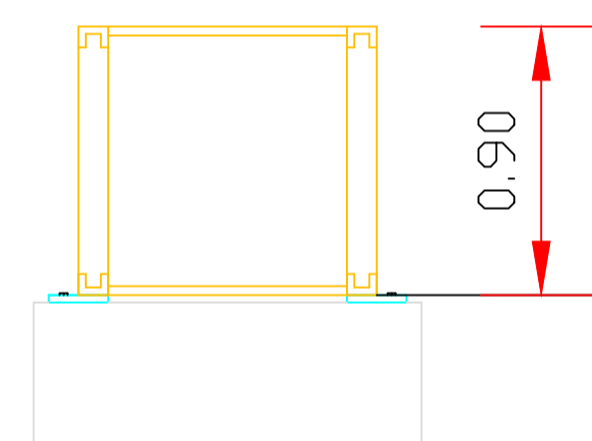
ELEVÇÃO PAISAGISTICA
1.....50



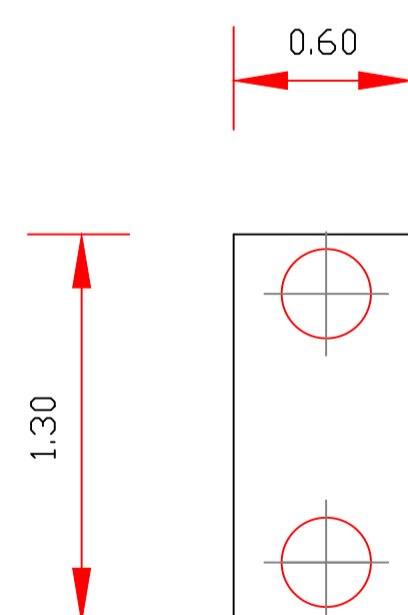
LOCAL IMPLANTAÇÃO
Esc.....NI



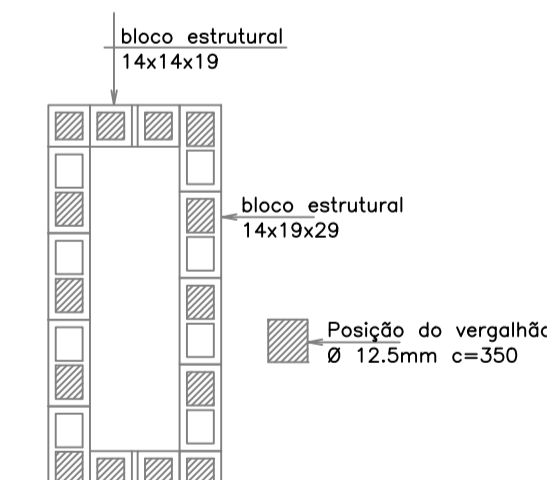
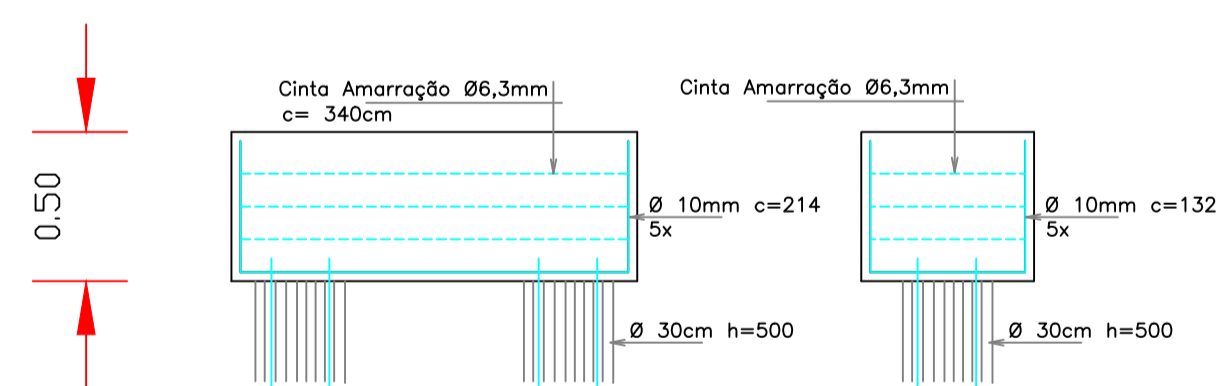
ELEVÇÃO+ PORTAL
1.....50



DETALHES ANCORAGEM
1.....25



BLOCO DE FUNDAÇÃO 130X60X50 (2X)
1.....25



BLOCO DE CONCRETO ESTRUTURAL
1.....25

PLACAS DE SINALIZAÇÃO VERTICAL

DESCRIÇÃO	UNIDADE	MATERIAL	REFLETIVA	QTDE
PLACA REGULAMENTAÇÃO R-26 SIGA	PÇ	AÇO	SIM	1,00
PLACA REGULAMENTAÇÃO R-36B	PÇ	AÇO	SIM	1,00
PLACA REGULAMENTAÇÃO R-15 ALT. MÁXIMA	PÇ	AÇO	SIM	1,00
PLACA REGULAMENTAÇÃO R-3	PÇ	AÇO	SIM	1,00

RELATÓRIO DE FERRAGENS

DESCRIÇÃO	UNIDADE	+PERDAS 5%(M)	KG/M	KG TOTAL
AÇO CA-60 BITOLA 5,0MM	M	40,32	0,154	6,21
AÇO CA-50B BITOLA 6,3MM	M	42,84	0,245	10,50
AÇO CA-50B BITOLA 10,0MM	M	86,73	0,617	53,51
AÇO CA-50B BITOLA 12,5MM	M	203,70	0,963	196,16

ÁREA DE FORMAS

DESCRIÇÃO	UNIDADE	TOTAL M2
FORMA MADEIRA 3" PINUS C/REAP. BLOCOS	M2	3,80

VOLUME DE CONCRETO

DESCRIÇÃO	UNIDADE	TOTAL M3
CONC. ARMADO FCK 25MPA PILARES	M3	0,84
CONC. ARMADO FCK 25MPA BLOCOS	M3	0,78
CONC. ARMADO FCK 25MPA ESTACAS BROCA	M3	1,40

BLOCO CONCRETO ESTRUTURAL

DESCRIÇÃO	UNIDADE	TOTAL PÇ
BLOCO ESTRUTURAL 14X14X19	PÇ	180,00
BLOCO ESTRUTURAL 14X19X29	PÇ	240,00

BLOCO CONCRETO ESTRUTURAL

DESCRIÇÃO	UNIDADE	TOTAL M
PERFIL U 100X50X3mm - AÇO ASTM A-36	M	30,80
CANTONEIRA 32X32X1/4- AÇO ASTM A-36	M	52,80

OBRA : PORTAL DE ACESSO A CICLOFAIXA	REF.: PORTAL DE ACESSO 2
PROPRIETÁRIO : MUNICÍPIO DE PORTO AMAZONAS	GEOMÉTRICO E DETALHAMENTO
LOCAL : Rua Gumerindo Bahr Porto Amazonas - PR	ESCALA : DATA : FOLHA : INDICADA MAR/22 02/02
PROPRIETÁRIO MUNICÍPIO DE PORTO AMAZONAS CNPJ: 76.179.837/0001-01	DESENHISTA : SETOR: EDSON T-01
RESP. TÉCNICO PROJETO EDSON SPERAFICO CARNEIRO ENGR. CIVIL E DE SED. TRABALHO CREA Nº 29.284-D/PR	ES C EDSON SPERAFICO CARNEIRO RUA DOM PEDRO II 277, SALA A RESEERVA-PARANÁ FONE: (42) 9-9032-9899

APROVAÇÃO DA UNIDADE SANITÁRIA	APROVAÇÃO DA PREFEITURA MUNICIPAL
--------------------------------	-----------------------------------