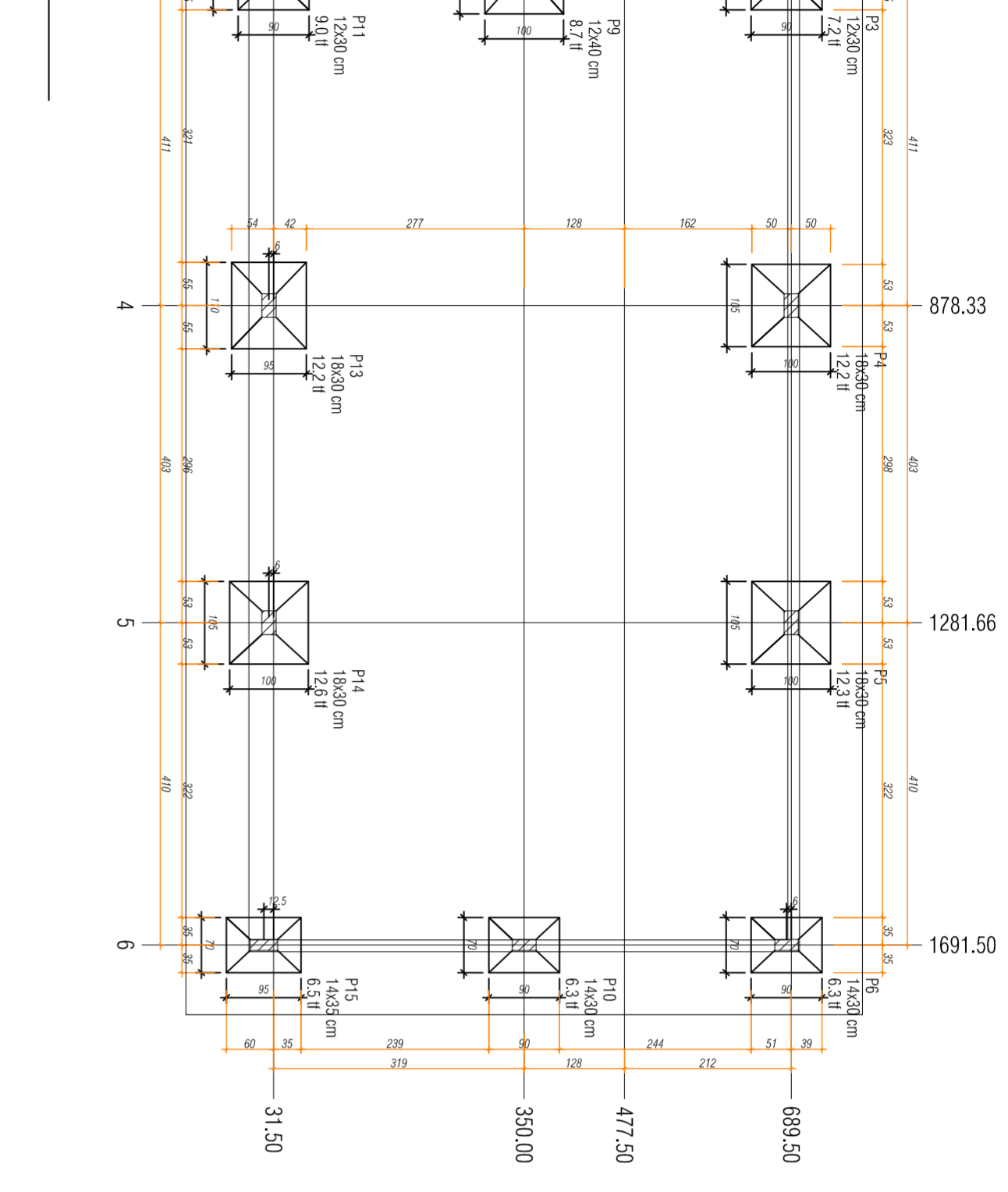
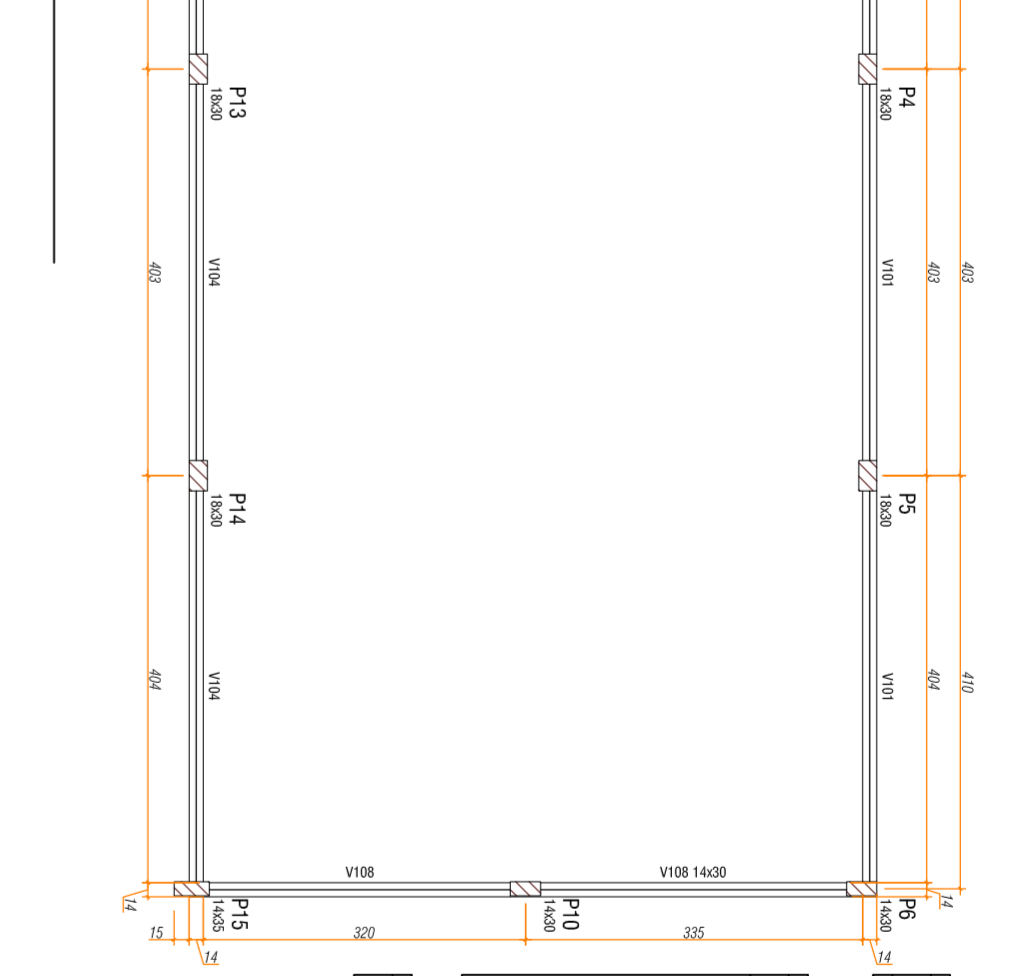


PLANTA DE LOCAÇÃO
Escala 1:75

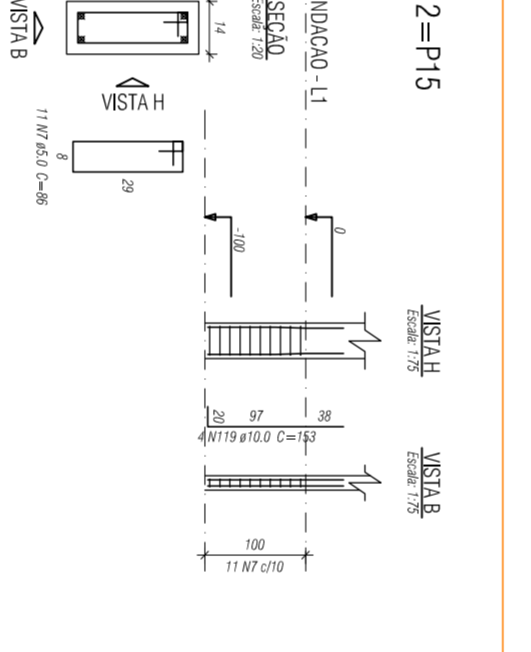
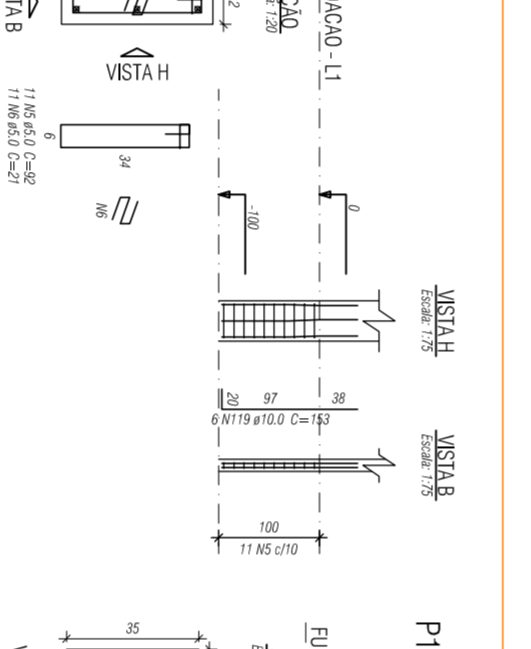
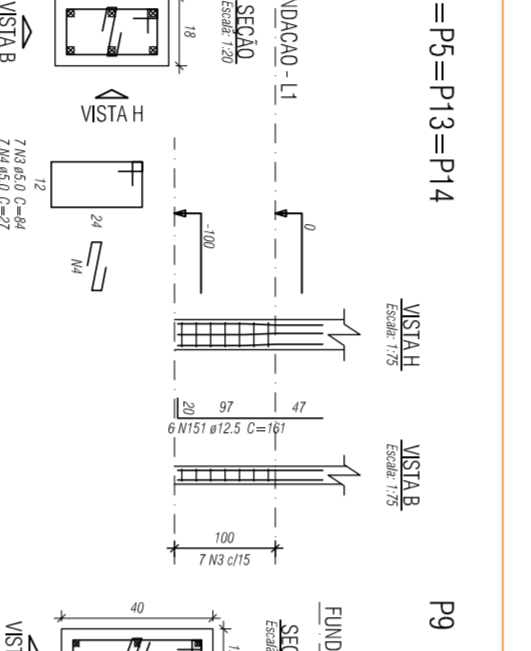
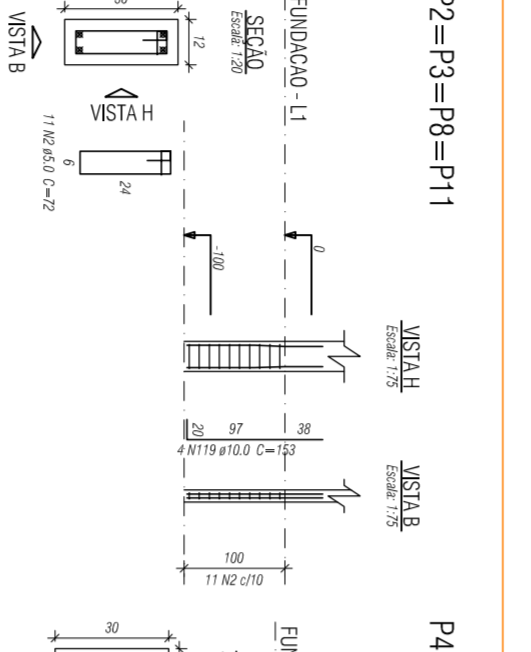
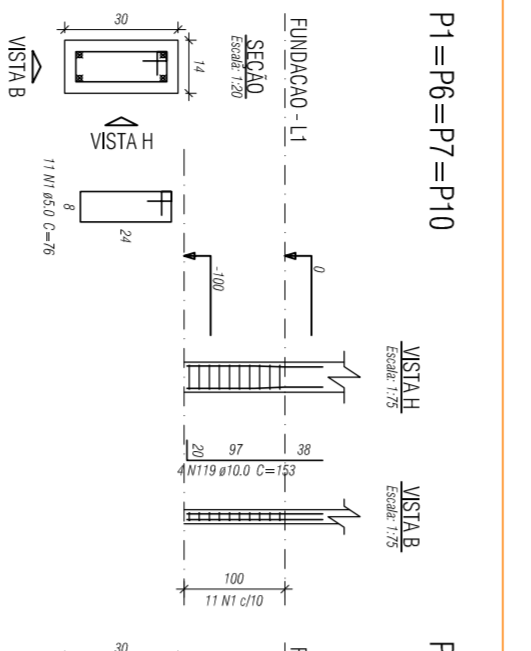
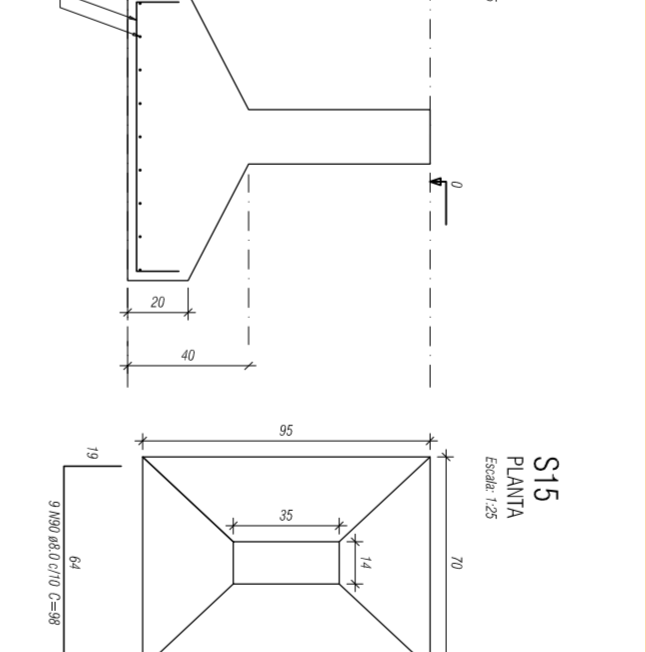
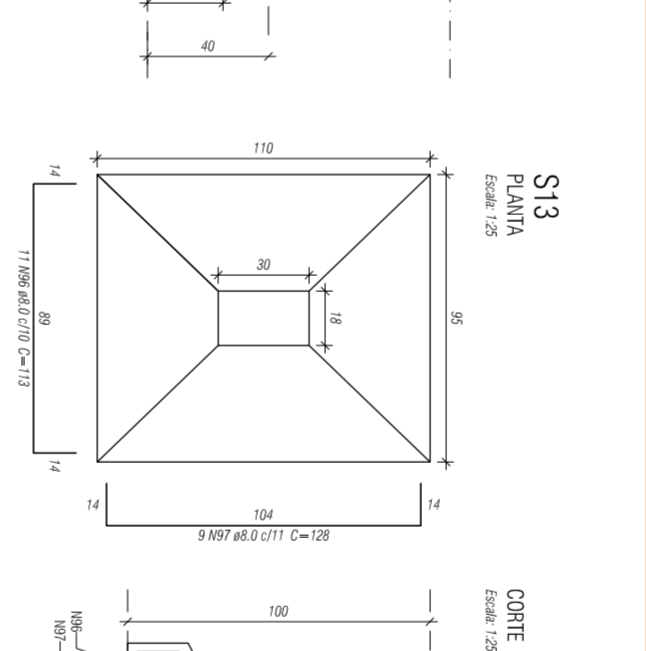
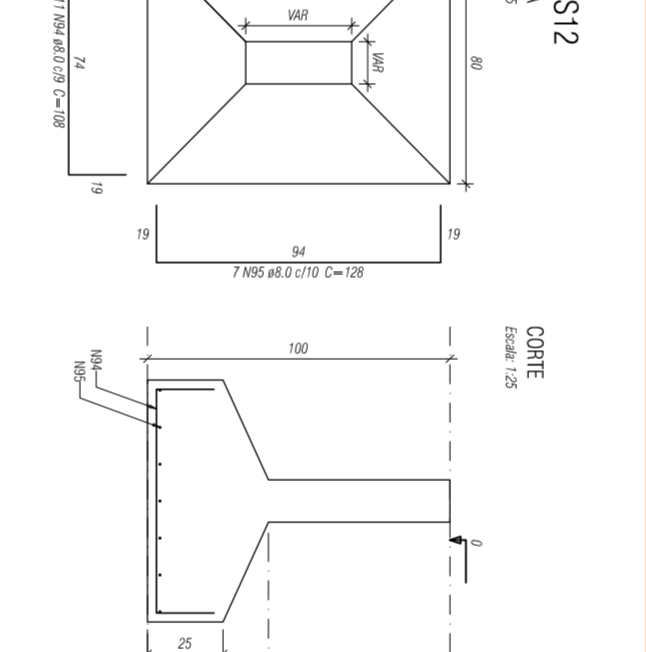
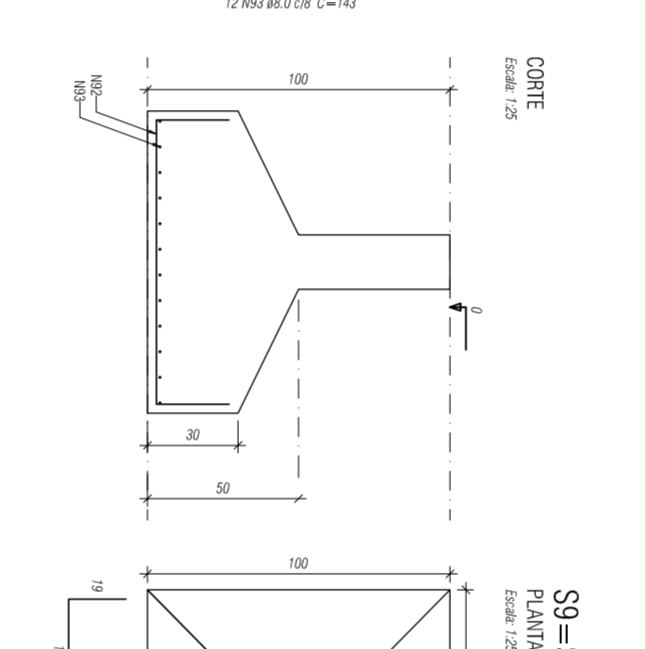
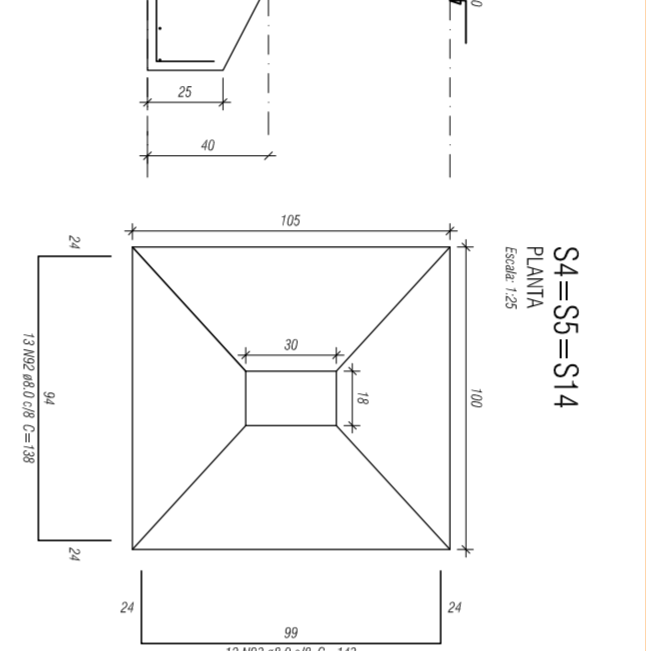
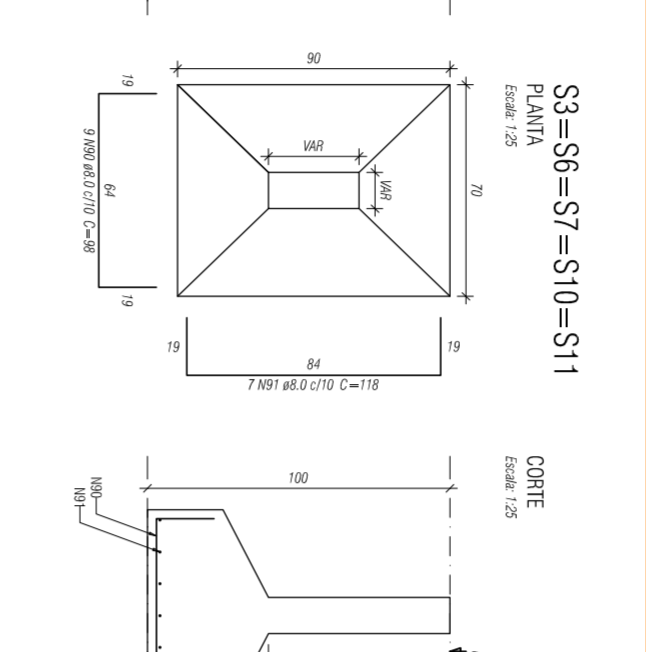
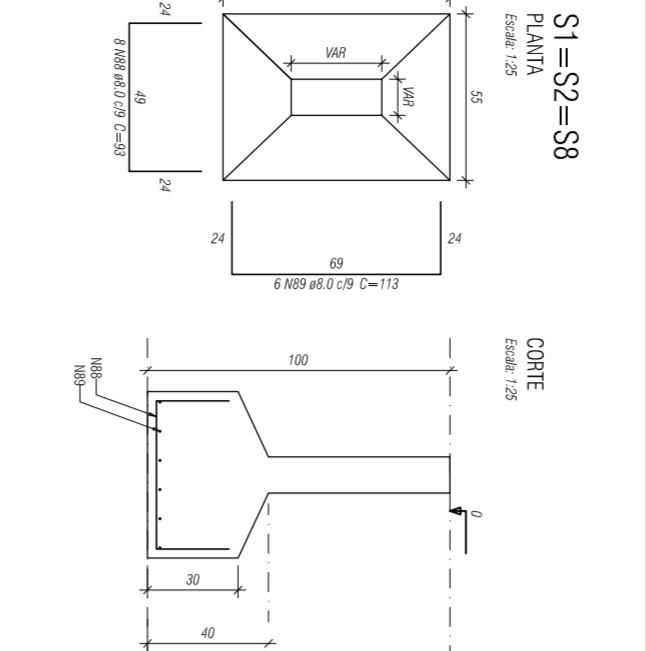


Nome	Comprimento	Área	Perímetro
P1	14,20 m	3,32	28,40 m
P2	12,20 m	3,22	24,40 m
P3	12,20 m	7,22	24,40 m
P4	12,20 m	12,22	24,40 m
P5	12,20 m	6,32	24,40 m
P6	12,20 m	12,22	24,40 m
P7	12,20 m	3,42	24,40 m
P8	12,20 m	8,72	24,40 m
P9	12,20 m	9,02	24,40 m
P10	12,20 m	8,62	24,40 m
P11	12,20 m	9,02	24,40 m
P12	12,20 m	8,62	24,40 m
P13	12,20 m	12,22	24,40 m
P14	12,20 m	12,62	24,40 m
P15	12,20 m	12,62	24,40 m

FORMA DO PAVIMENTO FUNDACAO (NIVEL 0)
Escala 1:75

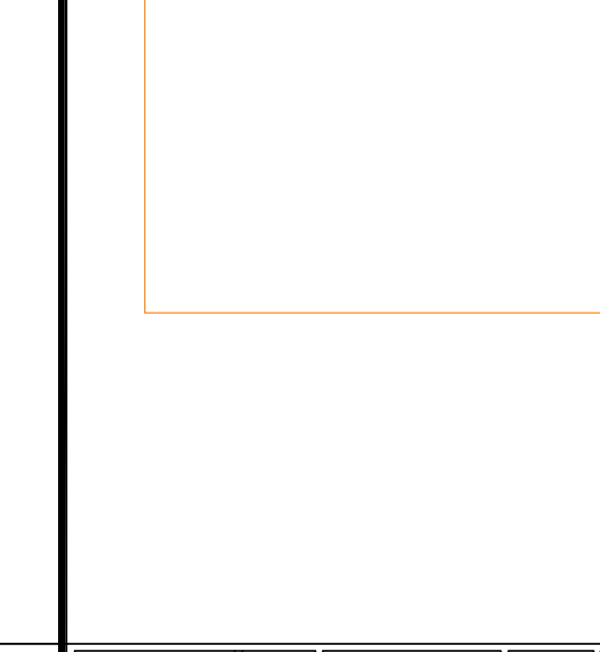
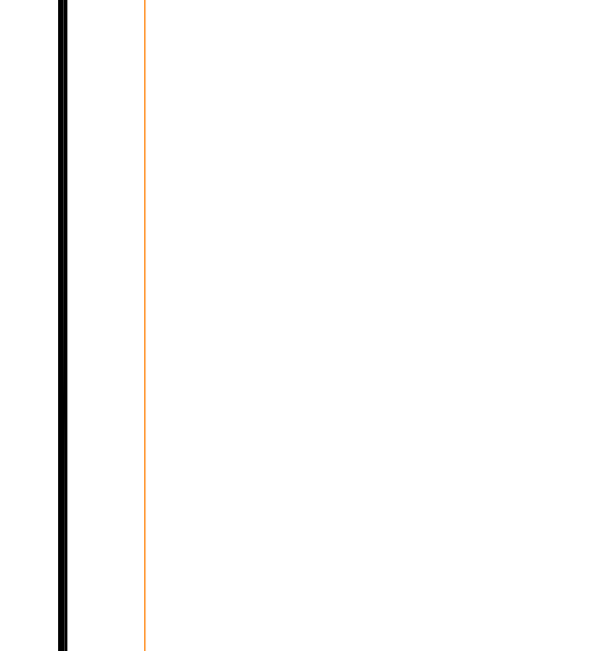
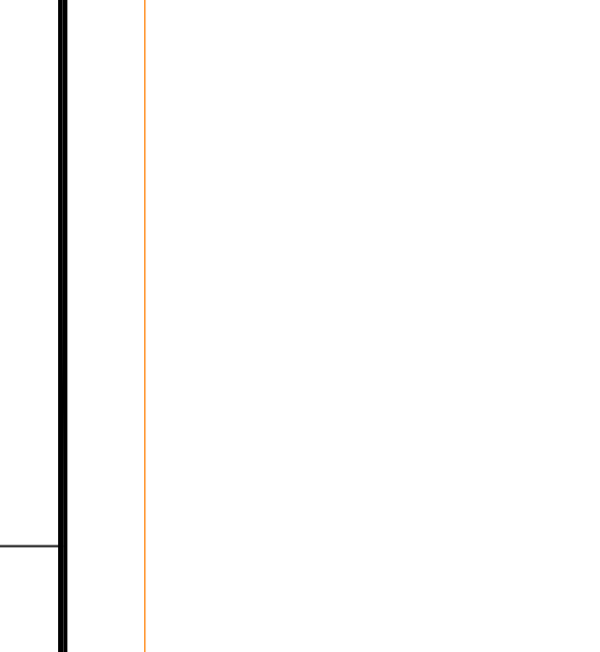
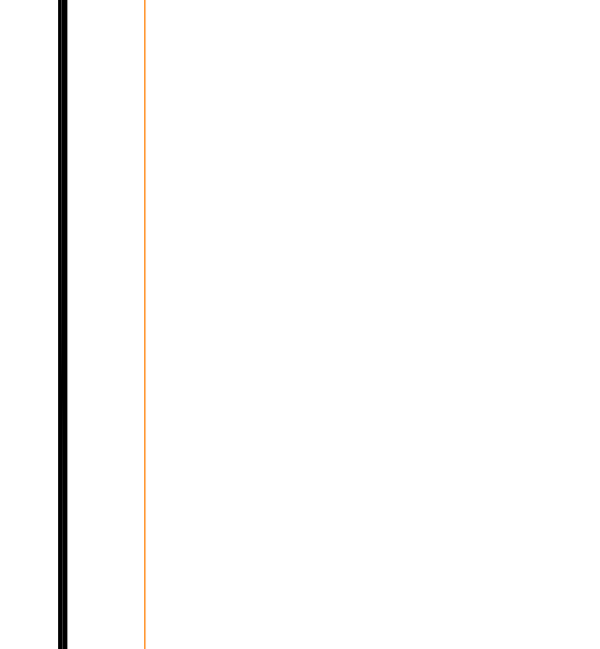
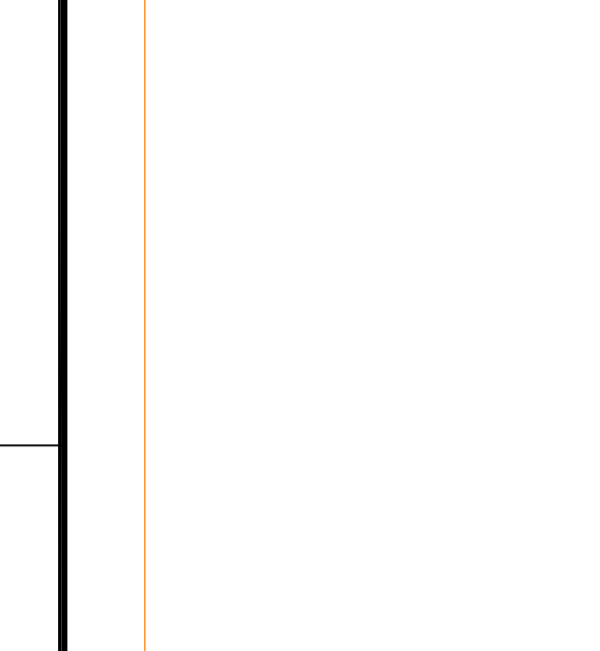
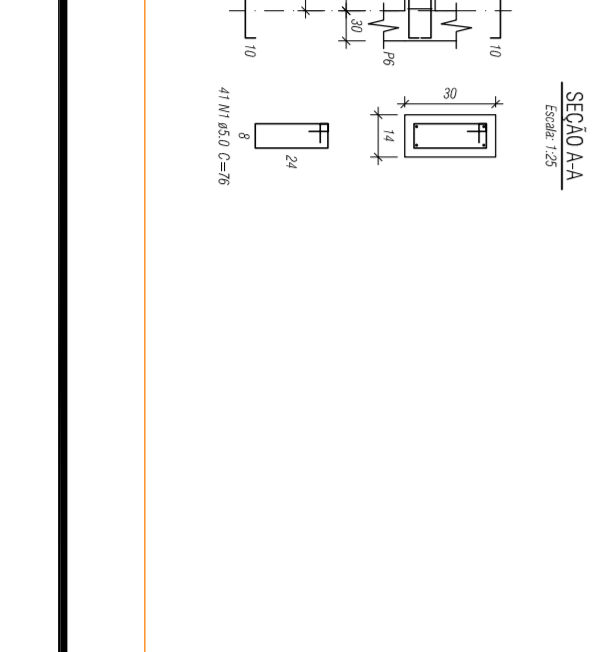
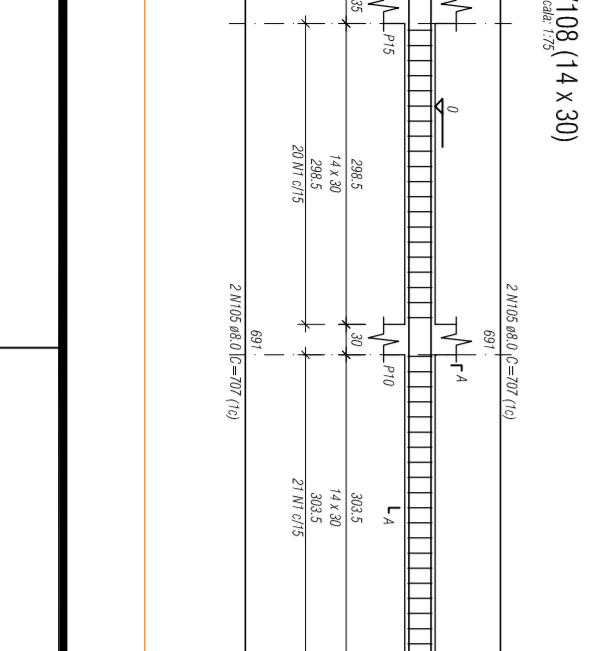
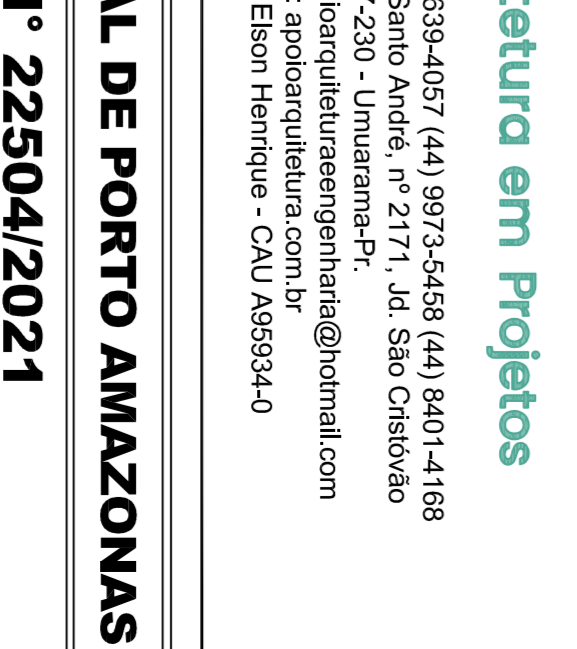
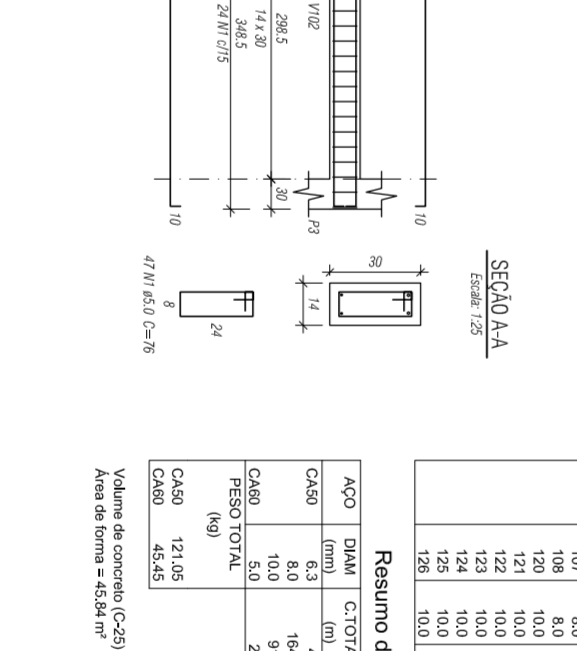
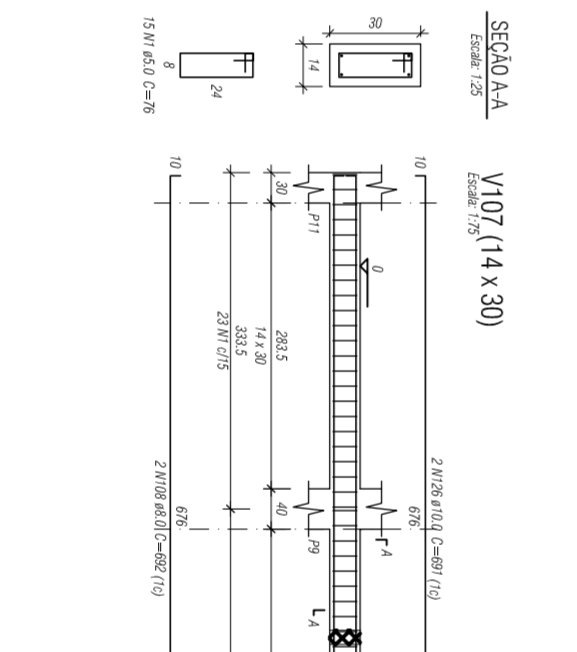
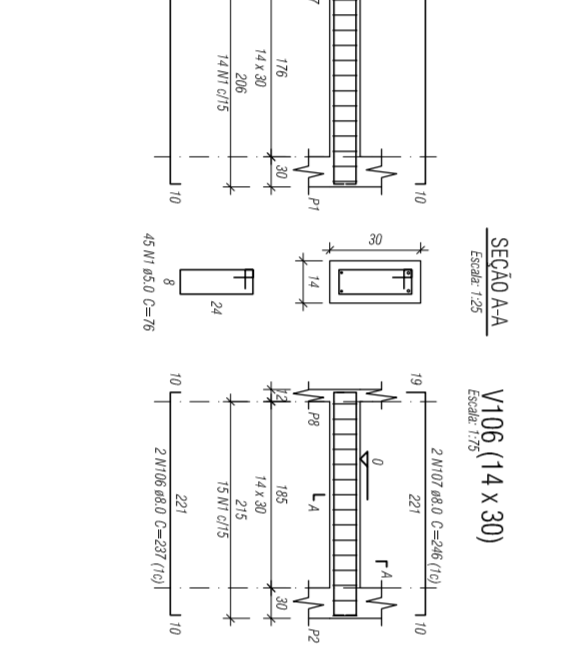
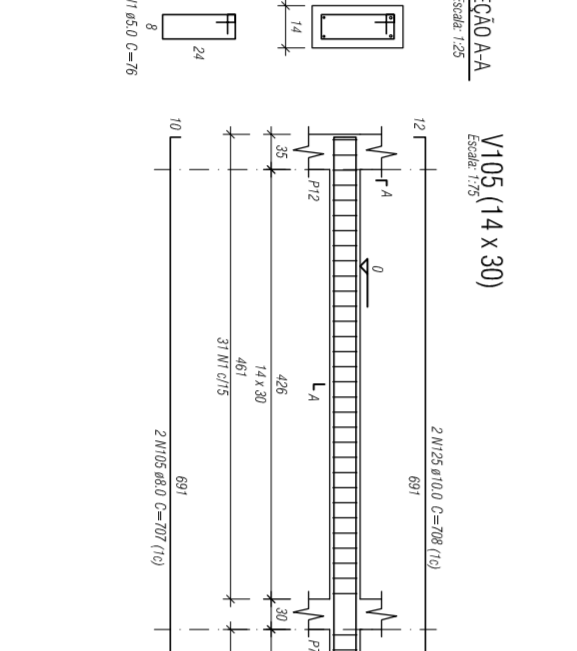
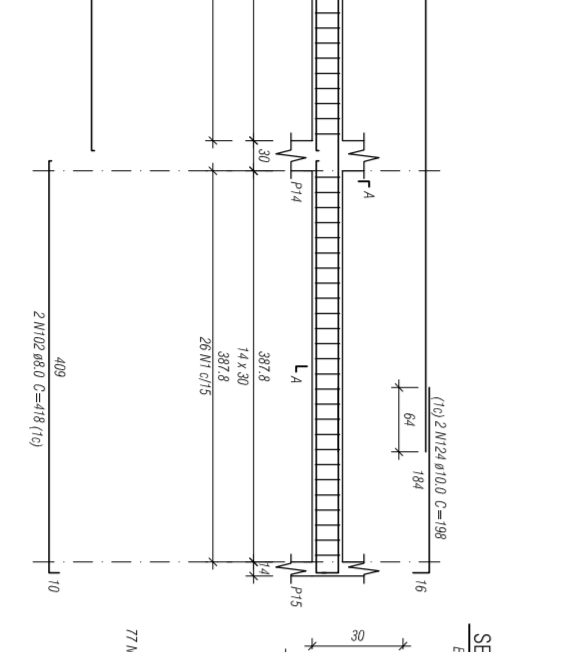
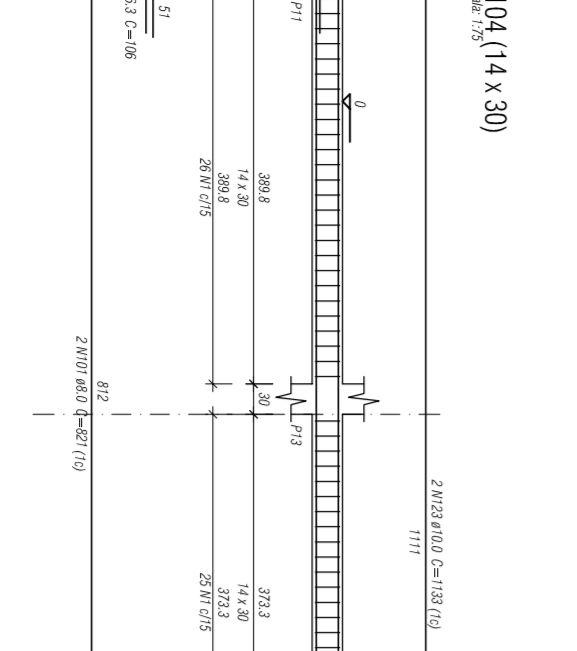
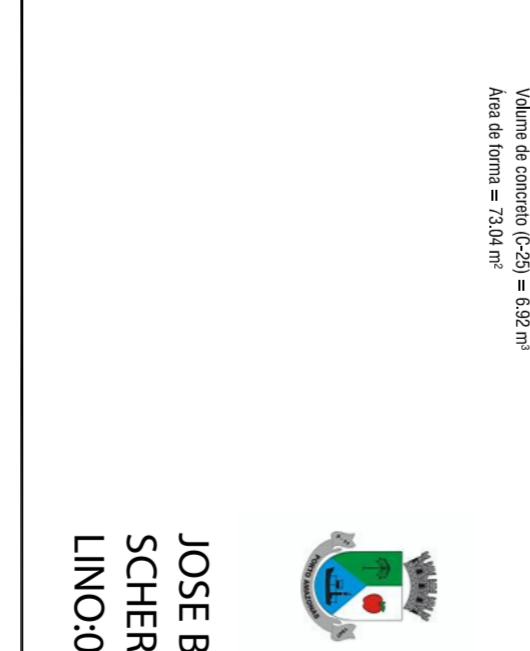
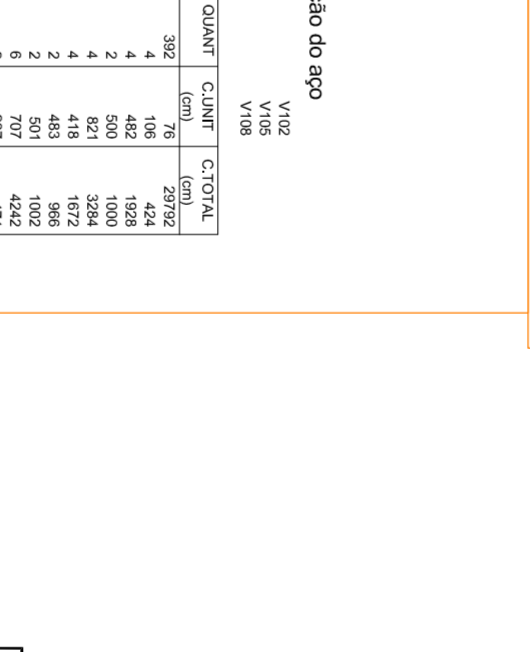
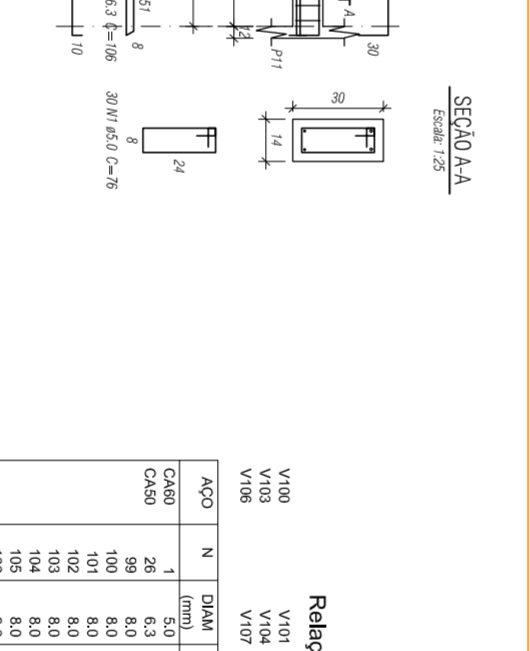
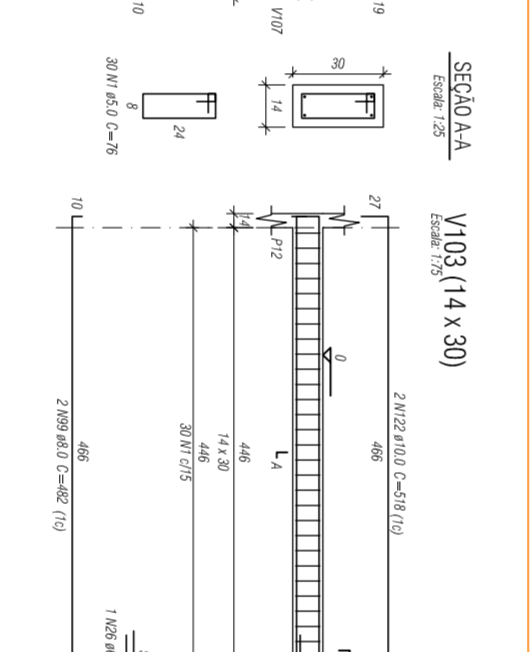
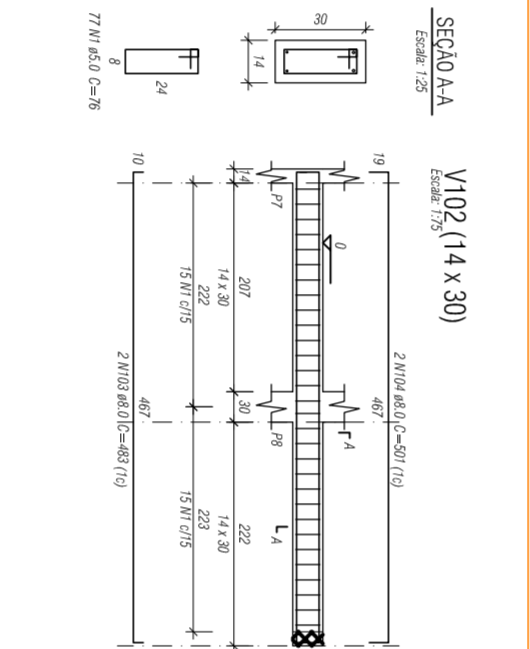
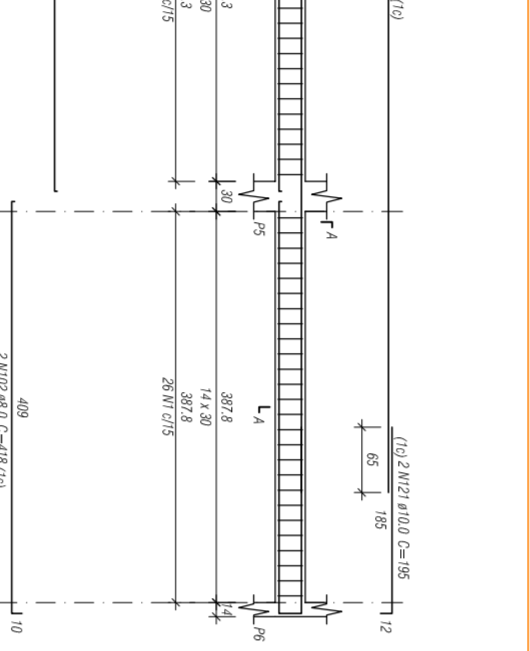
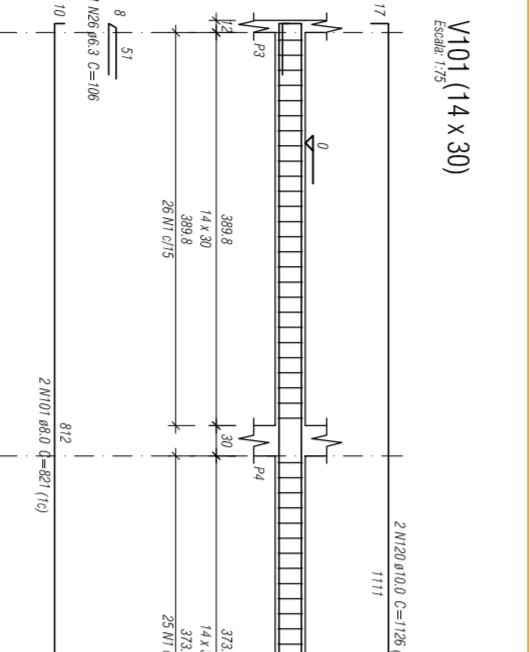
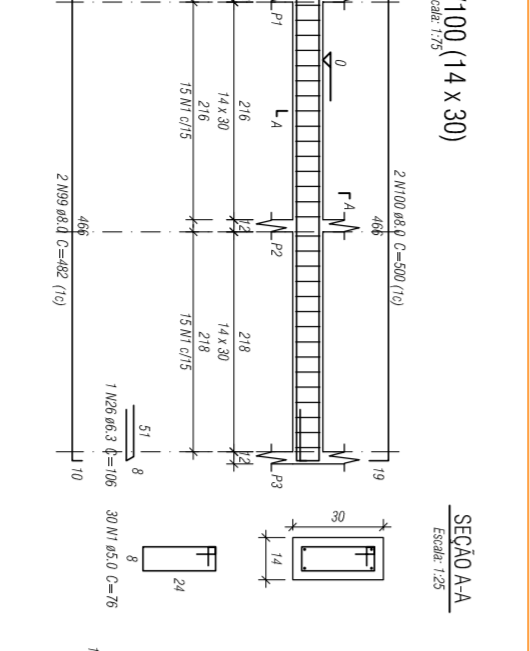


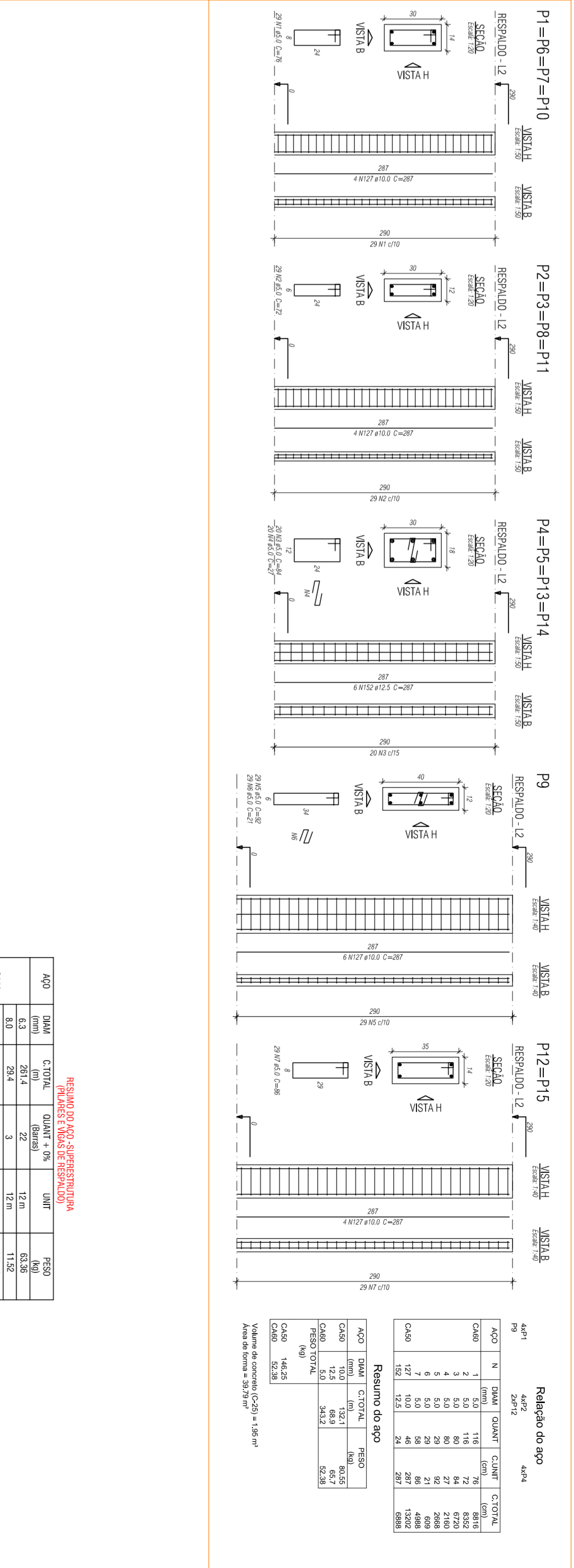
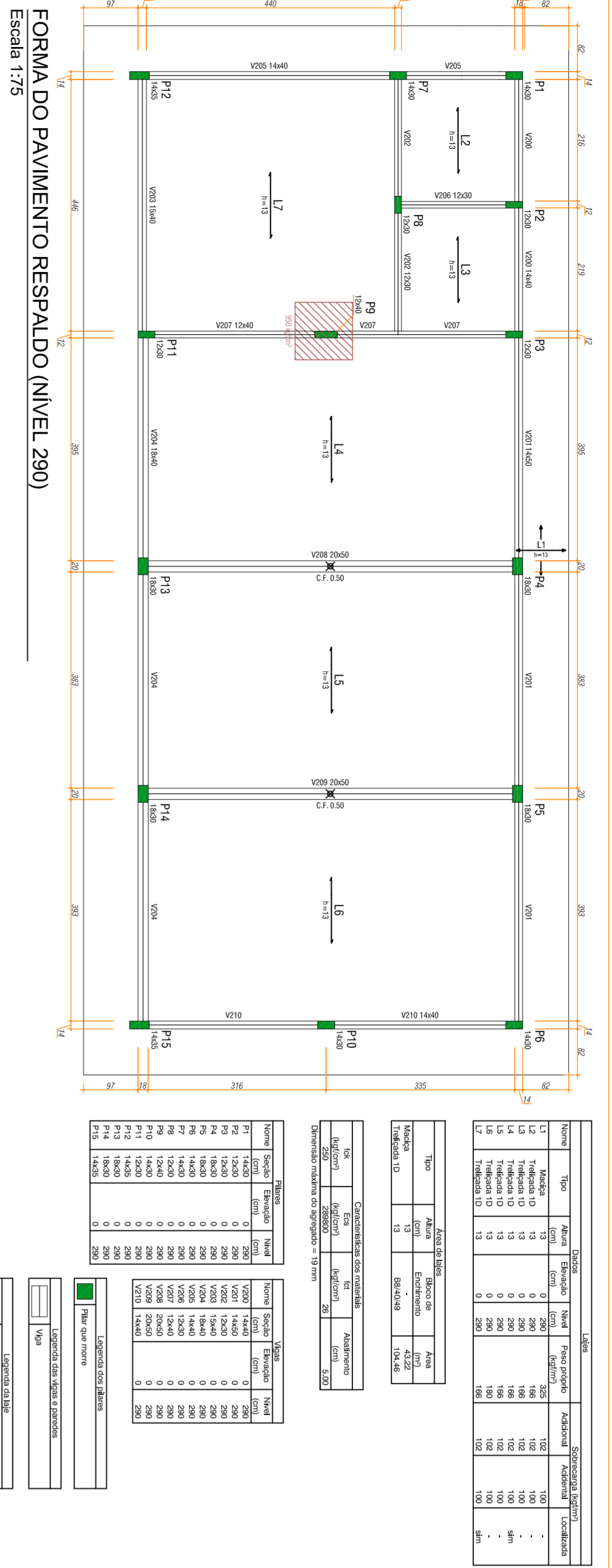
Nome	Comprimento	Área	Perímetro
P1	14,20 m	3,32	28,40 m
P2	12,20 m	3,22	24,40 m
P3	12,20 m	7,22	24,40 m
P4	12,20 m	12,22	24,40 m
P5	12,20 m	6,32	24,40 m
P6	12,20 m	12,22	24,40 m
P7	12,20 m	3,42	24,40 m
P8	12,20 m	8,72	24,40 m
P9	12,20 m	9,02	24,40 m
P10	12,20 m	8,62	24,40 m
P11	12,20 m	9,02	24,40 m
P12	12,20 m	8,62	24,40 m
P13	12,20 m	12,22	24,40 m
P14	12,20 m	12,62	24,40 m
P15	12,20 m	12,62	24,40 m



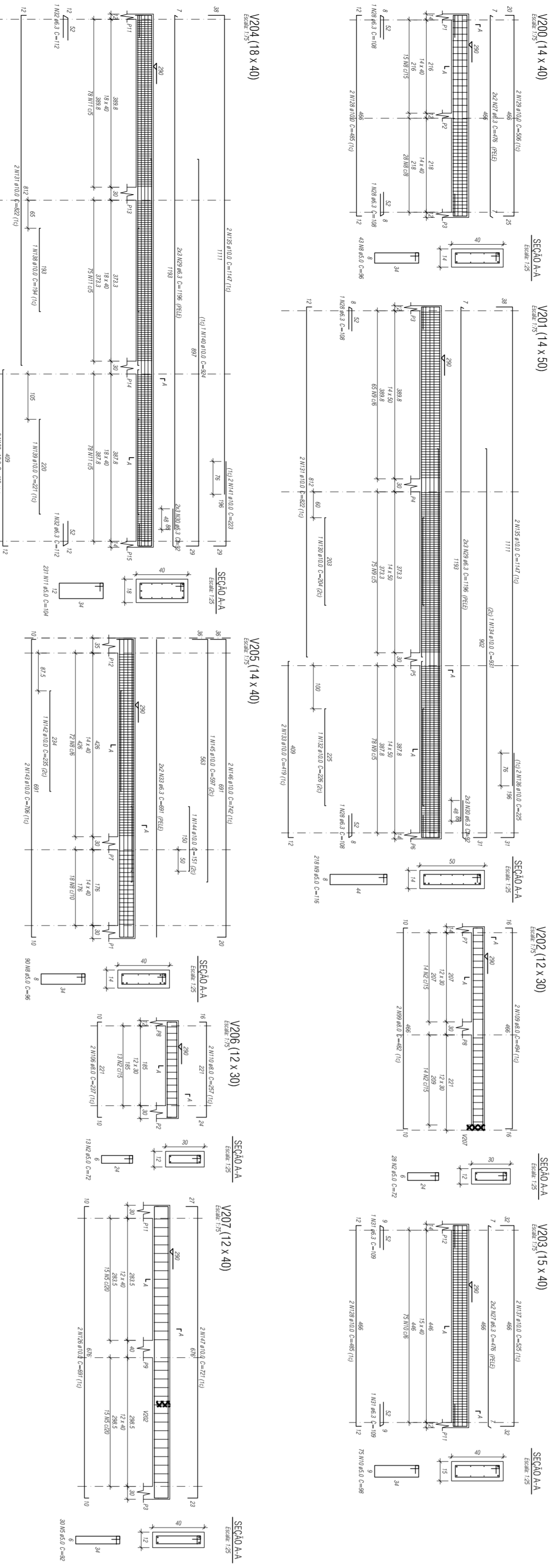
Relatório do aço

ACO	N	QTD	DIAM	COMPR	RESO	RESO TOTAL
CA50	1	1	10	1,00	0,08	0,08
CA50	2	2	10	1,00	0,16	0,16
CA50	3	3	10	1,00	0,24	0,24
CA50	4	4	10	1,00	0,32	0,32
CA50	5	5	10	1,00	0,40	0,40
CA50	6	6	10	1,00	0,48	0,48
CA50	7	7	10	1,00	0,56	0,56
CA50	8	8	10	1,00	0,64	0,64
CA50	9	9	10	1,00	0,72	0,72
CA50	10	10	10	1,00	0,80	0,80
CA50	11	11	10	1,00	0,88	0,88
CA50	12	12	10	1,00	0,96	0,96
CA50	13	13	10	1,00	1,04	1,04
CA50	14	14	10	1,00	1,12	1,12
CA50	15	15	10	1,00	1,20	1,20
CA50	16	16	10	1,00	1,28	1,28
CA50	17	17	10	1,00	1,36	1,36
CA50	18	18	10	1,00	1,44	1,44
CA50	19	19	10	1,00	1,52	1,52
CA50	20	20	10	1,00	1,60	1,60
CA50	21	21	10	1,00	1,68	1,68
CA50	22	22	10	1,00	1,76	1,76
CA50	23	23	10	1,00	1,84	1,84
CA50	24	24	10	1,00	1,92	1,92
CA50	25	25	10	1,00	2,00	2,00
CA50	26	26	10	1,00	2,08	2,08
CA50	27	27	10	1,00	2,16	2,16
CA50	28	28	10	1,00	2,24	2,24
CA50	29	29	10	1,00	2,32	2,32
CA50	30	30	10	1,00	2,40	2,40
CA50	31	31	10	1,00	2,48	2,48
CA50	32	32	10	1,00	2,56	2,56
CA50	33	33	10	1,00	2,64	2,64
CA50	34	34	10	1,00	2,72	2,72
CA50	35	35	10	1,00	2,80	2,80
CA50	36	36	10	1,00	2,88	2,88
CA50	37	37	10	1,00	2,96	2,96
CA50	38	38	10	1,00	3,04	3,04
CA50	39	39	10	1,00	3,12	3,12
CA50	40	40	10	1,00	3,20	3,20
CA50	41	41	10	1,00	3,28	3,28
CA50	42	42	10	1,00	3,36	3,36
CA50	43	43	10	1,00	3,44	3,44
CA50	44	44	10	1,00	3,52	3,52
CA50	45	45	10	1,00	3,60	3,60
CA50	46	46	10	1,00	3,68	3,68
CA50	47	47	10	1,00	3,76	3,76
CA50	48	48	10	1,00	3,84	3,84
CA50	49	49	10	1,00	3,92	3,92
CA50	50	50	10	1,00	4,00	4,00
CA50	51	51	10	1,00	4,08	4,08
CA50	52	52	10	1,00	4,16	4,16
CA50	53	53	10	1,00	4,24	4,24
CA50	54	54	10	1,00	4,32	4,32
CA50	55	55	10	1,00	4,40	4,40
CA50	56	56	10	1,00	4,48	4,48
CA50	57	57	10	1,00	4,56	4,56
CA50	58	58	10	1,00	4,64	4,64
CA50	59	59	10	1,00	4,72	4,72
CA50	60	60	10	1,00	4,80	4,80
CA50	61	61	10	1,00	4,88	4,88
CA50	62	62	10	1,00	4,96	4,96
CA50	63	63	10	1,00	5,04	5,04
CA50	64	64	10	1,00	5,12	5,12
CA50	65	65	10	1,00	5,20	5,20
CA50	66	66	10	1,00	5,28	5,28
CA50	67	67	10	1,00	5,36	5,36
CA50	68	68	10	1,00	5,44	5,44
CA50	69	69	10	1,00	5,52	5,52
CA50	70	70	10	1,00	5,60	5,60
CA50	71	71	10	1,00	5,68	5,68
CA50	72	72	10	1,00	5,76	5,76
CA50	73	73	10	1,00	5,84	5,84
CA50	74	74	10	1,00	5,92	5,92
CA50	75	75	10	1,00	6,00	6,00
CA50	76	76	10	1,00	6,08	6,08
CA50	77	77	10	1,00	6,16	6,16
CA50	78	78	10	1,00	6,24	6,24
CA50	79	79	10	1,00	6,32	6,32
CA50	80	80	10	1,00	6,40	6,40
CA50	81	81	10	1,00	6,48	6,48
CA50	82	82	10	1,00	6,56	6,56
CA50	83	83	10	1,00	6,64	6,64
CA50	84	84	10	1,00	6,72	6,72
CA50	85	85	10	1,00	6,80	6,80
CA50	86	86	10	1,00	6,88	6,88
CA50	87	87	10	1,00	6,96	6,96
CA50	88	88	10	1,00	7,04	7,04
CA50	89	89	10	1,00	7,12	7,12
CA50	90	90	10	1,00	7,20	7,20
CA50	91	91	10	1,00	7,28	7,28
CA50	92	92	10	1,00	7,36	7,36
CA50	93	93	10	1,00	7,44	7,44
CA50	94	94	10	1,00	7,52	7,52
CA50	95	95	10	1,00	7,60	7,60
CA50	96	96	10	1,00	7,68	7,68
CA50	97	97	10	1,00	7,76	7,76
CA50	98	98	10	1,00	7,84	7,84
CA50	99	99	10	1,00	7,92	7,92
CA50	100	100	10	1,00	8,00	8,00

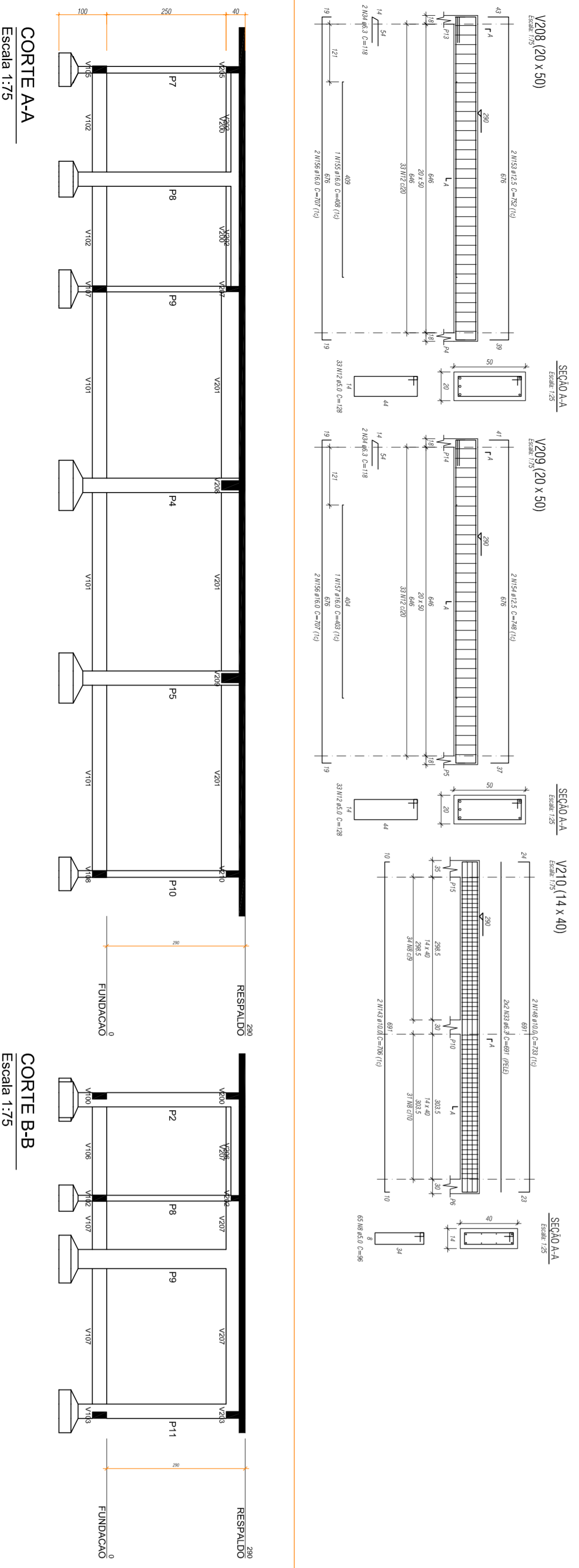




Item	Descrição	Quantidade	Unidade	Valor Unitário (R\$)	Valor Total (R\$)
1	Forma de concreto	1000	m²	100,00	100.000,00
2	Forma de madeira	2000	m²	50,00	100.000,00
3	Forma de alumínio	500	m²	200,00	100.000,00
4	Forma de aço	100	m²	1000,00	100.000,00
5	Forma de plástico	500	m²	20,00	10.000,00
6	Forma de vidro	100	m²	1000,00	100.000,00
7	Forma de cimento	1000	m³	100,00	100.000,00
8	Forma de areia	2000	m³	50,00	100.000,00
9	Forma de cascalho	1000	m³	100,00	100.000,00
10	Forma de pedregulho	500	m³	200,00	100.000,00
11	Forma de brita	1000	m³	100,00	100.000,00
12	Forma de cascalho	500	m³	200,00	100.000,00
13	Forma de pedregulho	1000	m³	100,00	100.000,00
14	Forma de brita	500	m³	200,00	100.000,00
15	Forma de cascalho	1000	m³	100,00	100.000,00
16	Forma de pedregulho	500	m³	200,00	100.000,00
17	Forma de brita	1000	m³	100,00	100.000,00
18	Forma de cascalho	500	m³	200,00	100.000,00
19	Forma de pedregulho	1000	m³	100,00	100.000,00
20	Forma de brita	500	m³	200,00	100.000,00



ACO	N	DM	QUANT	COMPR	CANT	CANT	CANT	CANT	RESUMO DO AÇO
ACO 1	1	10	100	100	100	100	100	100	10000
ACO 2	2	12	200	200	200	200	200	200	20000
ACO 3	3	14	300	300	300	300	300	300	30000
ACO 4	4	16	400	400	400	400	400	400	40000
ACO 5	5	18	500	500	500	500	500	500	50000
ACO 6	6	20	600	600	600	600	600	600	60000
ACO 7	7	22	700	700	700	700	700	700	70000
ACO 8	8	24	800	800	800	800	800	800	80000
ACO 9	9	26	900	900	900	900	900	900	90000
ACO 10	10	28	1000	1000	1000	1000	1000	1000	100000



ACO	N	DM	QUANT	COMPR	CANT	CANT	CANT	CANT	RESUMO DO AÇO
ACO 1	1	10	100	100	100	100	100	100	10000
ACO 2	2	12	200	200	200	200	200	200	20000
ACO 3	3	14	300	300	300	300	300	300	30000
ACO 4	4	16	400	400	400	400	400	400	40000
ACO 5	5	18	500	500	500	500	500	500	50000
ACO 6	6	20	600	600	600	600	600	600	60000
ACO 7	7	22	700	700	700	700	700	700	70000
ACO 8	8	24	800	800	800	800	800	800	80000
ACO 9	9	26	900	900	900	900	900	900	90000
ACO 10	10	28	1000	1000	1000	1000	1000	1000	100000

PREF. MUNICIPAL DE PORTO AMAZONAS
DEPARTAMENTO DE OBRAS E SERVIÇOS URBANOS
SETOR DE ENGENHARIA

APROVADO

Assinado de forma digital por
JOSE BRASILIO SCHEMETA
LIND05176515997
Dados: 2022.04.05 08:53:37 -03'00'

Arquitetura em Projetos

Tel.: (44) 3639-4057 (44) 9973-5458 (44) 3401-4188
End.: Rua Santo André, nº 2171, Jd. São Cristóvão
Cep. 87507-230 - Umuarama-PR
E-mail: apoioarquitenharia@gmail.com
Homepage: apoioarquitenharia.com.br
Resp.: Tcc. Elson Henrique - CAU AB5934-0

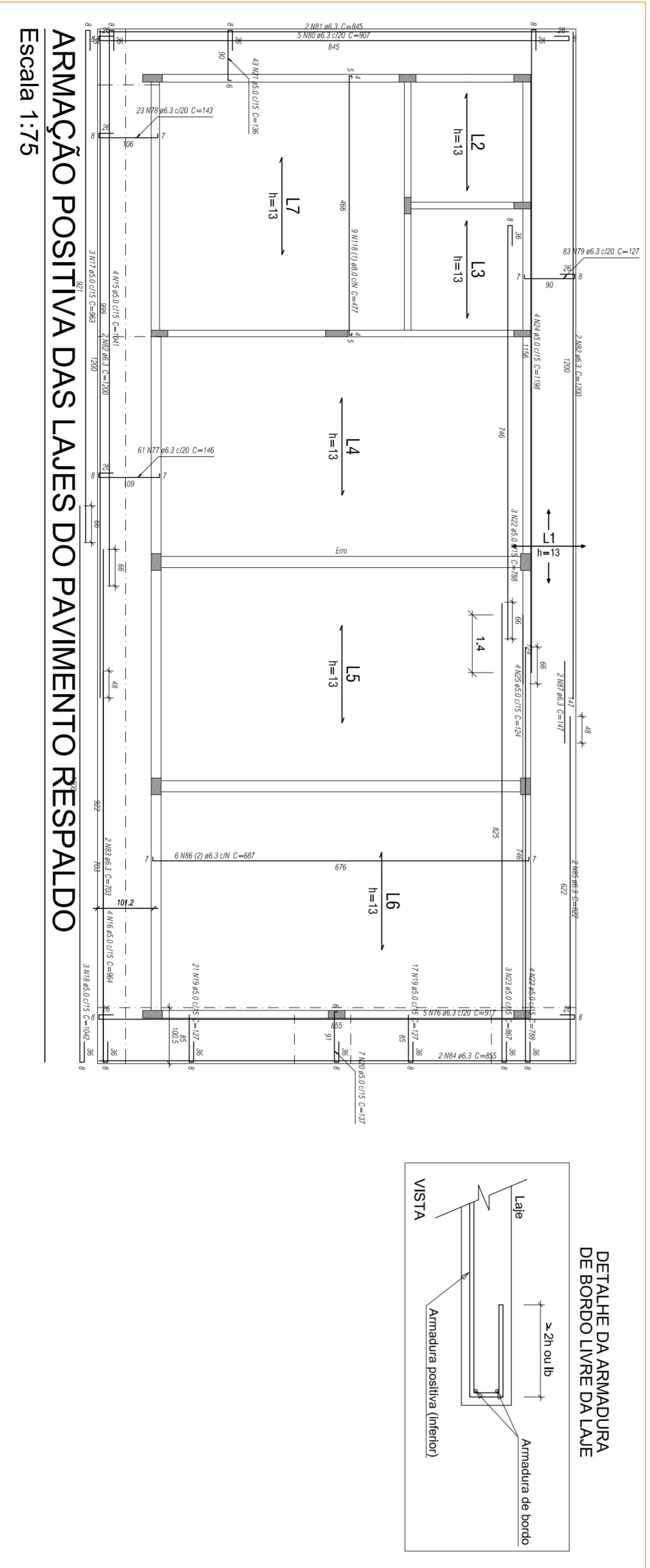
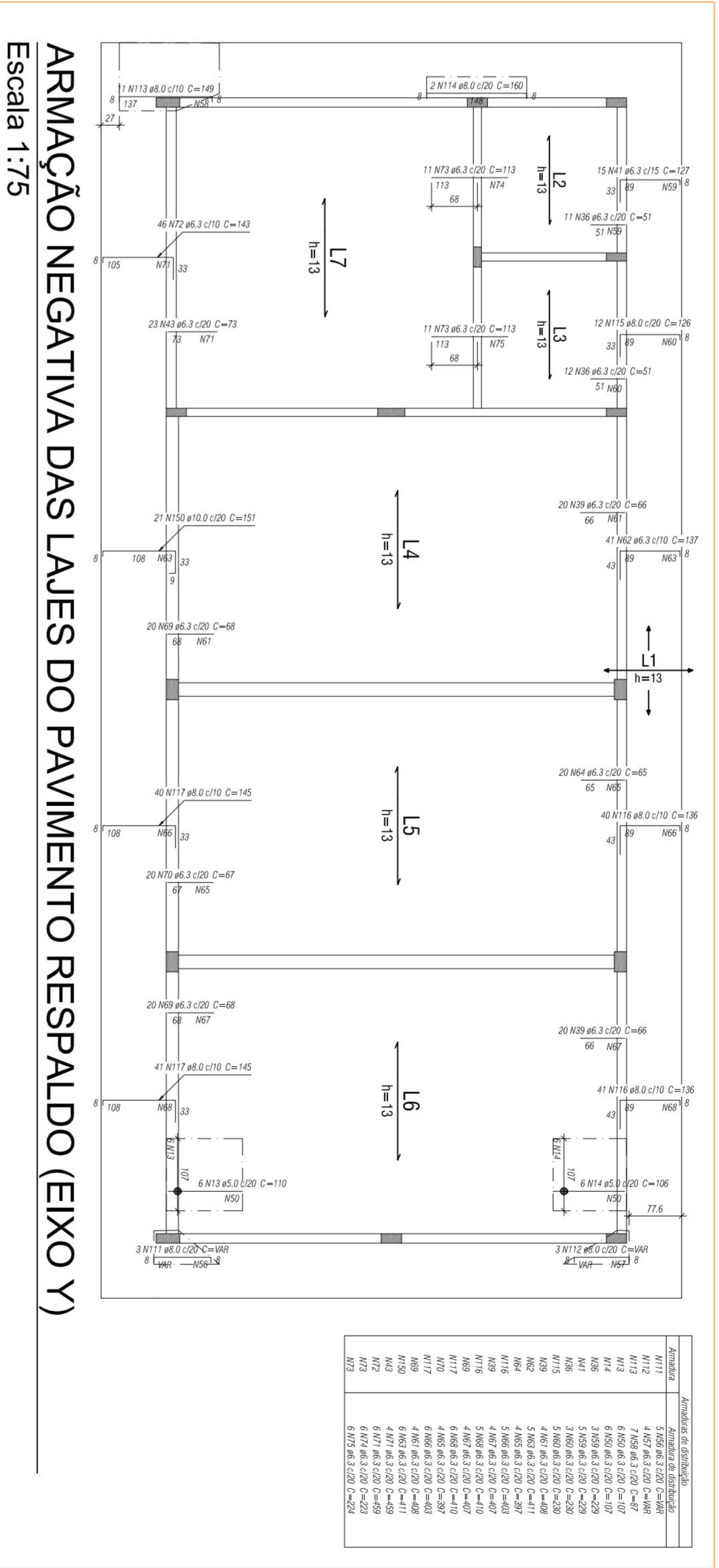
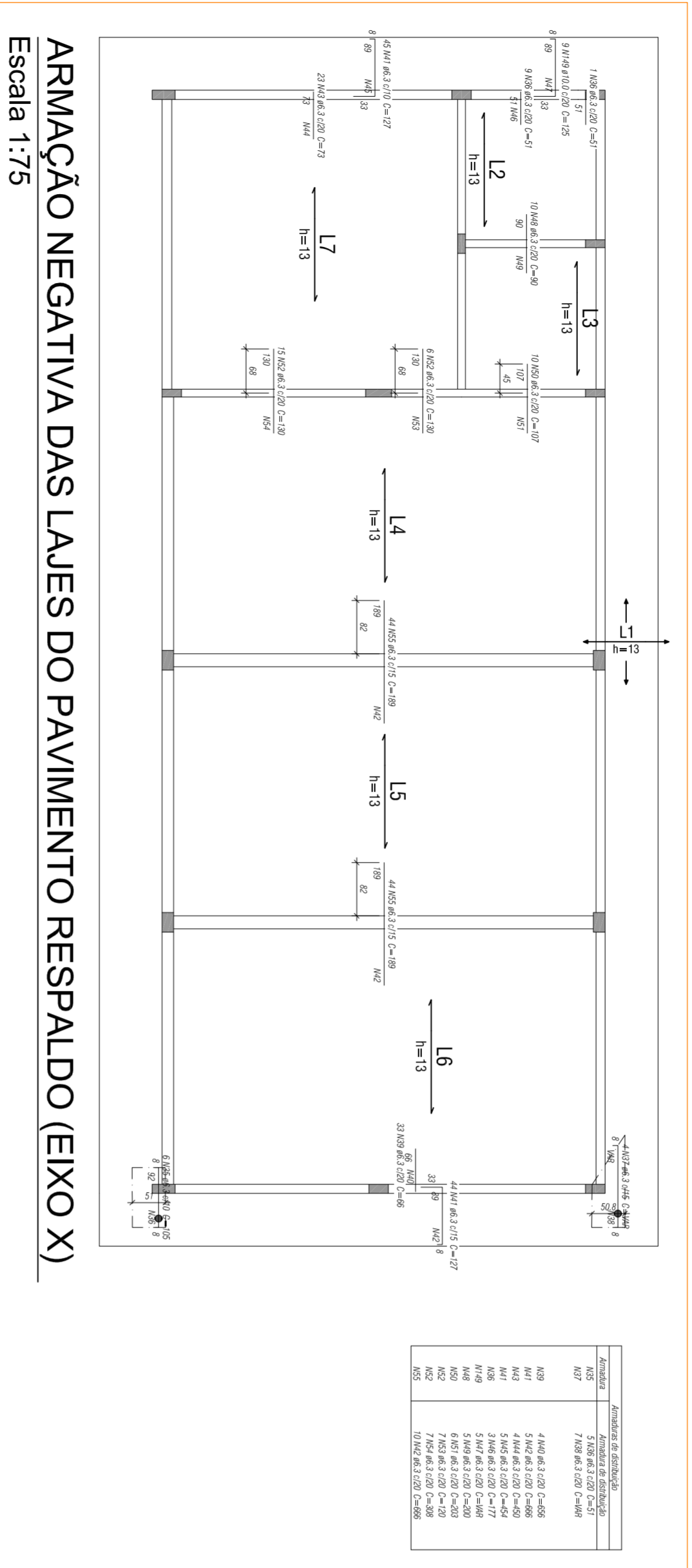
PREF. MUNICIPAL DE PORTO AMAZONAS
CONVÊNIO N° 22504/2021
PROJETO ESTRUTURAL

CONSTRUÇÃO DE UM LOCAL COMERCIAL EM ALVENARIA
LOCAL DA OBRAS:
ÁREA INSTACIONAL - 7173757, 191 M S 61567, 42 M E ZONA 22 J
PARQUE URBANO DE PORTO AMAZONAS - PR
/QUANTITATIVO DOS MATERIAIS /CORTE

ESPECIFICAÇÃO
INDICADA
DATA: 09/2021
PRONCIADA: A1

02/03

PROJETO ESTRUTURAL



Resumo do aço

ACO	DIAM	QUANT	COMPR	RESUMO
CA50	10	10	10	10
CA50	12	12	12	12
CA50	13	13	13	13
CA50	14	14	14	14
CA50	15	15	15	15
CA50	16	16	16	16
CA50	17	17	17	17
CA50	18	18	18	18
CA50	19	19	19	19
CA50	20	20	20	20
CA50	21	21	21	21
CA50	22	22	22	22
CA50	23	23	23	23
CA50	24	24	24	24
CA50	25	25	25	25
CA50	26	26	26	26
CA50	27	27	27	27
CA50	28	28	28	28
CA50	29	29	29	29
CA50	30	30	30	30
CA50	31	31	31	31
CA50	32	32	32	32
CA50	33	33	33	33
CA50	34	34	34	34
CA50	35	35	35	35
CA50	36	36	36	36
CA50	37	37	37	37
CA50	38	38	38	38
CA50	39	39	39	39
CA50	40	40	40	40
CA50	41	41	41	41
CA50	42	42	42	42
CA50	43	43	43	43
CA50	44	44	44	44
CA50	45	45	45	45
CA50	46	46	46	46
CA50	47	47	47	47
CA50	48	48	48	48
CA50	49	49	49	49
CA50	50	50	50	50
CA50	51	51	51	51
CA50	52	52	52	52
CA50	53	53	53	53
CA50	54	54	54	54
CA50	55	55	55	55

APROVADO

Assinatura digital por
JOSE BRASILIO SCHEREMETA
 LINO:05176515997
 Dados: 2022.04.05 08:52:40 -03'00'

PREFEITURA MUNICIPAL DE PORTO AMAZONAS
 DEPARTAMENTO DE OBRAS E SERVIÇOS URBANOS
 SETOR DE ENGENHARIA

Arquitetura em Projetos

Tel.: (44) 3639-4057 (44) 9973-5458 (44) 3401-4188
 End.: Rua Santo André, nº 2171, Jd. São Cristóvão
 Cep: 87507-230 - Umuarama-PR
 E-mail: apoioarquitectura@gmail.com
 Homepage: apoioarquitectura.com.br
 Resp.: Térc. Elson Henrique - CAU AB5934-0

PREF. MUNICIPAL DE PORTO AMAZONAS
CONVÊNIO N° 22504/2021
PROJETO ESTRUTURAL

PROJETO FORNECER:
 CONSTRUÇÃO DE UM LOCAL COMERCIAL EM ALVENARIA

LOCAL DA OBRA:
 ÁREA INSTACIONAL - 7123757-19 M.S. 61567,42 M. E ZONA 22 J
 PARQUE URBANO DE PONTO AMÉLICAS - PR

CONTEÚDO:
 PLANTA DAS ARMADURAS DAS LAJES

RESP. TÉCNICO:
 ELSON HENRIQUE CAMPOS
 REGISTRO Nº 179613/2011
 ELSON HENRIQUE CAMPOS NETO
 CAU - 466304

PROJETADEIRO:
 APÓIO

ESCALA:
 03/03

DATA:
 06/2021

PRONCILIA:
 A1